



La calidad

La tecnología más avanzada, los mejores materiales y el control de la producción en todas las fases, así como los laboratorios de ensayo internos, son garantía de la máxima calidad.



El servicio

Un servicio profesional y rápido es el emblema de la identidad de la empresa Drutex, que lleva años marcando tendencias en la atención al cliente antes y después de la venta.



La seguridad

Las ventanas y los sistemas de patio están equipados con herrajes confiables que contribuyen a su seguridad.



El Hogar Inteligente

El control inteligente de puertas, ventanas, persianas enrollables, persianas de fachada, portones, portales e iluminación a través del teléfono inteligente.



calle Lęborska 31, 77-100 Bytów
+48 59 822 91 01

— SINCE 1985 —

Las informaciones presentadas en este material publicitario tiene carácter meramente informativo y de referencia. La especificación del producto debe ser verificada con los datos técnicos indicados por el fabricante.

ALUMINIO / MADERA / MADERA-ALUMINIO



VENTANAS Y SISTEMAS DE TERRAZAS

ALUMINIO Y MADERA MADERA-ALUMINIO

NACIDOS DE LA PASIÓN Y LA EXPERIENCIA



CONTENIDO



VENTANAS DE ALUMINIO	4
MB-86N SI	6
MB-79N SI	8
MB-70HI	10
MB-45	12

SISTEMAS PARA TERRAZAS	
MB-86 FOLD LINE	14
MB-77HS HI	16
MB-77HS HI MONORAIL	18



VENTANAS DE MADERA	22
SOFTLINE	24

SISTEMAS PARA TERRAZAS	
SOFTLINE 68	26
SOFTLINE HS	28
SOFTLINE PSK	30



VENTANAS DE MADERA DE ALUMINIO	32
DUOLINE	34

SISTEMAS PARA TERRAZAS	
DUOLINE HS	36
DUOLINE PSK	38



FACHADAS / INVERNADEROS	40
MB-SR50N / SR50N HI	42
MB-WG60	44



ACCESORIOS	46
LISTONES DIVISORIOS DE VENTAN	48
UMBRALES DE BALCONES	50
MANIJAS	52
CONSTRUCCIONES NO CONVENCIONALES	54
HERRAJES	56
ÁNGULOS PERFILES DE ENMASCARADO	58
VENTILACIÓN	60
COLORES	62
VIDRIOS	66
MARCOS ENTRE VIDRIOS	68
HOGAR INTELIGENTE	70

INFORMACIONES	
OPCIONES SUPLEMENTARIAS	72
COMPARACIÓN DE SISTEMAS:	
■ DE VENTANAS	74
■ DE TERRAZAS	76
OTROS PRODUCTOS	78
ACERCA DE LA EMPRESA	82



SISTEMAS DE VENTANAS Y TERRAZAS DE ALUMINIO

Nuestros sistemas para ventanas y terrazas de aluminio son una combinación de la más alta estética y con un diseño moderno para dar un toque único a sus interiores. La construcción ligera y extremadamente duradera de las ventanas de aluminio combinada con una paleta de más de 200 colores y muchas opciones adicionales es una oferta única en el mercado de carpintería para las ventanas.

ACCESORIO
PAG. 46

— OLORES
PAG. 62

SISTEMA DE VENTANA MB-86N SI

Nuestras ventanas de aluminio combinan la máxima calidad con un diseño moderno que dará un toque único a sus interiores.

La construcción ligera y extremadamente duradera de las ventanas de aluminio combinada con una paleta de más de 200 colores y muchas opciones adicionales es una oferta única en el mercado de carpintería para las ventanas.



Smart
Home



Opciones
adicionales pag. 72

DATOS TÉCNICOS



77 mm

profundidad
de instalación



$U_w = 0,76 \text{ W}/(\text{m}^2\text{K})^*$

profundidad
de instalación



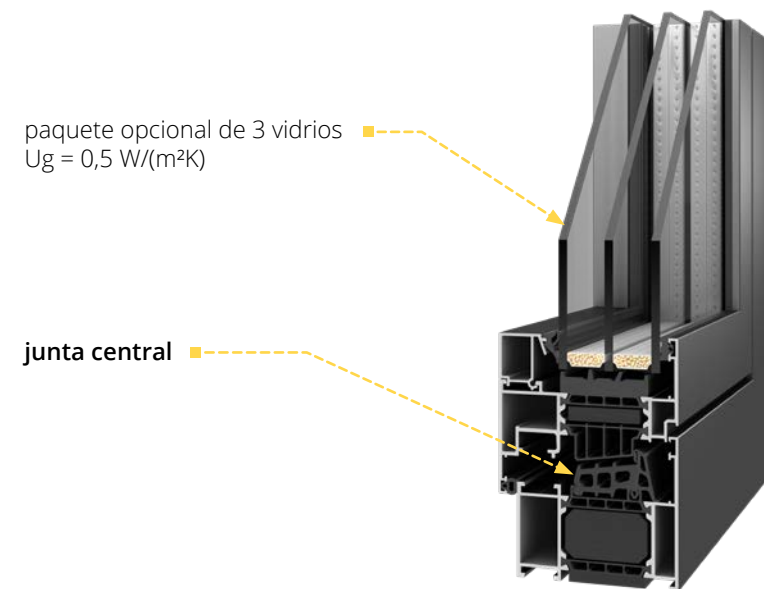
2

juntas

*Más información en la pag. 74.

CONSTRUCCIÓN DEL SISTEMA

Perfiles de 3 cámaras con una profundidad de instalación de 77 mm. La junta central de los dos componentes sella perfectamente y aísla térmicamente el espacio entre la hoja de la puerta y el marco.



Como estándar:

- herraje MACO MULTI-MATIC KS con 2 cerrojos antirrobo con recubrimiento anticorrosión Silber-Look para una protección duradera y un funcionamiento suave del herraje
- elevador de hoja (bloqueo de la posición incorrecta de la manija, dependiendo de la altura de la ventana)
- microventilación en ventanas oscilobatientes
- cubiertas para las bisagras en 3 colores: blanco, plata, marrón
- manija de aluminio
- paquete de doble acristalamiento (1 cámara) relleno de argón con $U_g = 1,1 \text{ W}/(\text{m}^2\text{K})$
- marco de acero galvanizado entre los vidrios
- 1 juntas EPDM (externas e interiores) + 1 junta central de espuma EPDM, juntas de color negro
- color RAL mate: blanco (9016), antracita (7016)



**SISTEMA DE VENTANA
MB-79N SI**

El sistema MB-79N SI se caracteriza por un mayor aislamiento térmico. sus excepcionales prestaciones de aislamiento térmico se debe a la colocación de insertos aislantes y a una junta central de dos componentes.

Este moderno sistema de aluminio es ideal para ventanas fijas, oscilantes, oscilo-batientes y oscilo-corredizas.



Smart Home



Opciones adicionales pag. 72

DATOS TÉCNICOS



70 mm

profundidad de instalación



$U_w = 0,81 \text{ W}/(\text{m}^2\text{K})^*$

permeabilidad térmica



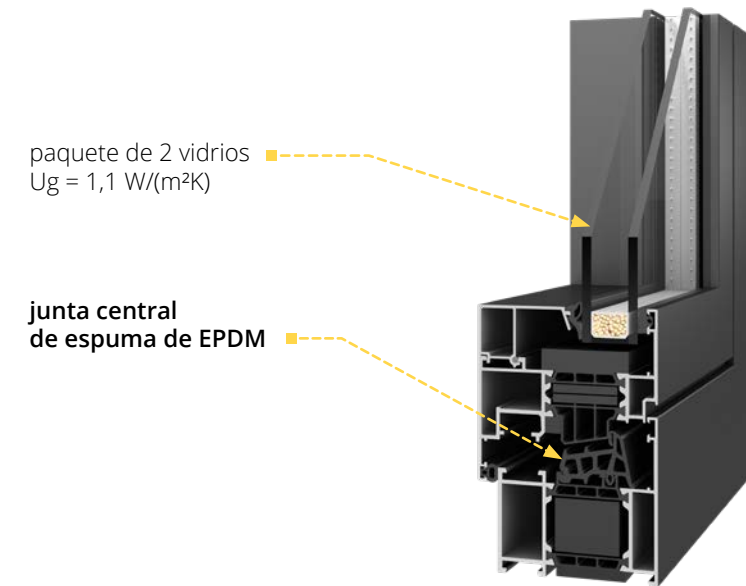
2

juntas

*Más información en la pag. 74.

TEMA CONSTRUCCIÓN DEL SISTEMA

La nueva gama de ventanas de aluminio con aislamiento térmico, dotadas de insertos aislantes y una junta central de dos componentes, garantizará unas facturas de calefacción más bajas. El diseño moderno, más de 200 colores combinados con muchas opciones adicionales satisfarán a los clientes más exigentes.



Como estándar:

- herraje MACO MULTI-MATIC KS con 2 cerrojos antirrobo con recubrimiento anticorrosión Silber-Look para una protección duradera y un funcionamiento suave del herraje
- elevador de hoja (bloqueo de la posición incorrecta de la manija, dependiendo de la altura de la ventana)
- microventilación en ventanas oscilobatientes
- cubiertas para las bisagras en 3 colores: blanco, plata, marrón
- manija de aluminio
- paquete de doble acristalamiento (1 cámara) relleno de argón con $U_g = 1,1 \text{ W}/(\text{m}^2\text{K})$
- marco de acero galvanizado entre los vidrios
- 1 juntas EPDM (externas e interiores) + 1 junta central de espuma EPDM, juntas de color negro
- color RAL mate: blanco (9016), antracita (7016)



**SISTEMA DE VENTANA
MB-70HI**

Las ventanas de aluminio fabricadas en este sistema son perfectas para todas las condiciones climáticas. De la calidad de la pintura de las ventanas de aluminio se encarga nuestra planta de recubrimiento en polvo, una de las más modernas del mundo. MB-70HI son ventanas de aluminio que cumplirán sus expectativas.



Smart Home



Opciones adicionales pag. 72

DATOS TÉCNICOS



70 mm

profundidad de instalación



$U_w = 0,96 \text{ W}/(\text{m}^2\text{K})^*$

permeabilidad térmica



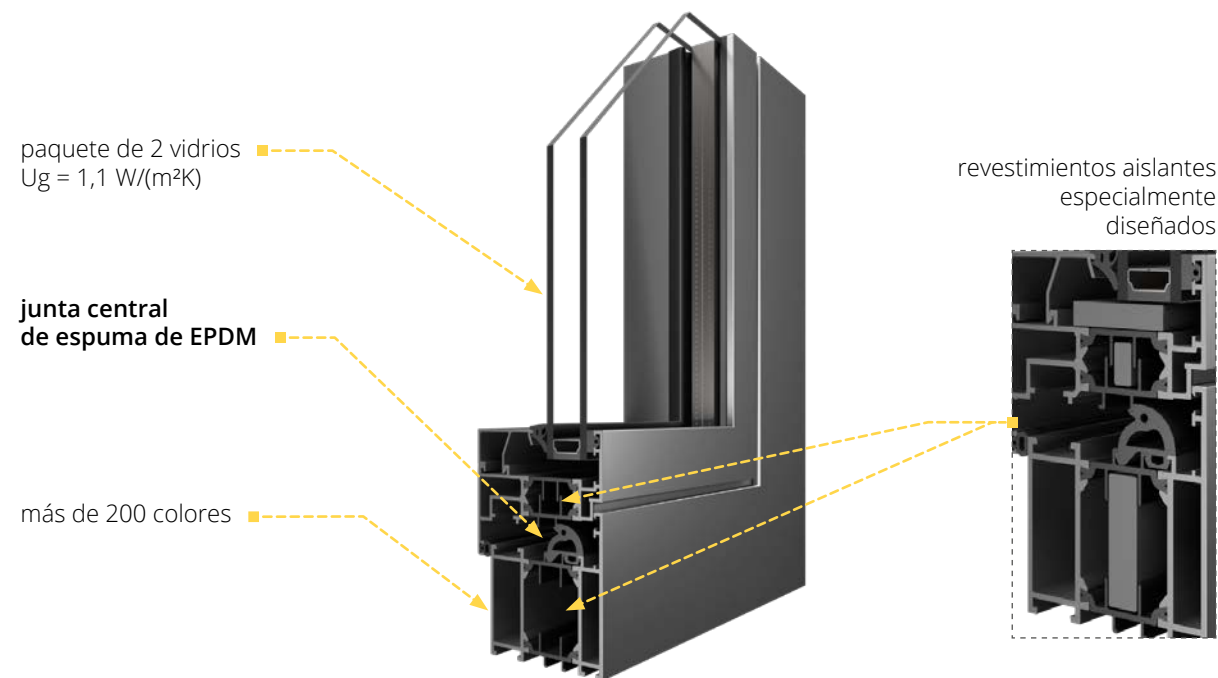
2

juntas

*Más información en la pag. 74.

CONSTRUCCIÓN DEL SISTEMA

El sistema de 3 cámaras con una profundidad de instalación de 70 mm está equipado con una junta triple, la junta central es de espuma de EPDM.



Como estándar:

- herraje MACO MULTI-MATIC KS con 2 cerrojos antirrobo con recubrimiento anticorrosión Silber-Look para una protección duradera y un funcionamiento suave del herraje
- elevador de hoja (bloqueo de la posición incorrecta de la manija, dependiendo de la altura de la ventana)
- microventilación en ventanas oscilobatientes
- cubiertas para las bisagras en 3 colores: blanco, plata, marrón
- manija de aluminio
- paquete de doble acristalamiento (1 cámara) relleno de argón con $U_g = 1,1 \text{ W}/(\text{m}^2\text{K})$
- marco de acero galvanizado entre los vidrios
- 1 juntas EPDM (externas e interiores) + 1 junta central de espuma EPDM, juntas de color negro
- color RAL mate: blanco (9016), antracita (7016)



SISTEMA DE VENTANA
MB-45

Las ventanas realizadas con este sistema, debido al uso de perfiles monocámara sin rotura del puente térmico, se recomiendan principalmente para el desarrollo interior del edificio.

A su vez, el delgado perfil proporciona, a la estructura, una ligereza visual que encaja perfectamente con las tendencias de diseño actuales.



Smart Home



Opciones adicionales pag. 72

DATOS TÉCNICOS



45 mm

profundidad de instalación



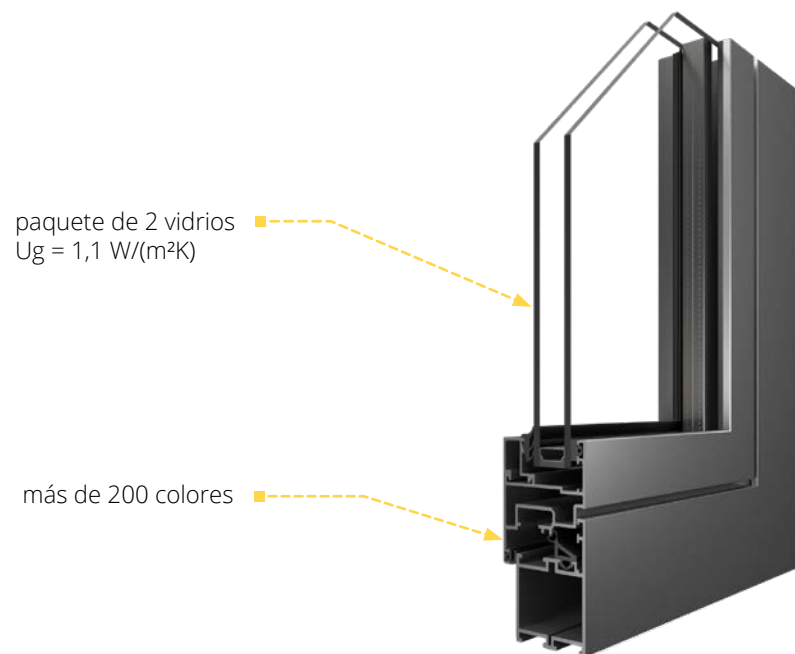
2

juntas

*Más información en la pag. 75.

CONSTRUCCIÓN DEL SISTEMA

El sistema de 3 cámaras con una profundidad de instalación de 70 mm está equipado con una junta triple, la junta central es de espuma de EPDM.



paquete de 2 vidrios
Ug = 1,1 W/(m²K)

más de 200 colores

Como estándar:

- herraje MACO MULTI-MATIC KS con 2 cerrojos antirrobo con recubrimiento anticorrosión Silber-Look para una protección duradera y un funcionamiento suave del herraje
- elevador de hoja (bloqueo de la posición incorrecta de la manija, dependiendo de la altura de la ventana)
- microventilación en ventanas oscilobatientes
- cubiertas para las bisagras en 3 colores: blanco, plata, marrón
- manija de aluminio
- paquete de doble acristalamiento (1 cámara) relleno de argón con Ug = 1,1 W/(m²K)
- marco de acero galvanizado entre los vidrios
- 1 juntas EPDM (externas e interiores) + 1 junta central de espuma EPDM, juntas de color negro
- color RAL mate: blanco (9016), antracita (7016)



SISTEMA DE TERRAZA MB-86 FOLD LINE

El exclusivo sistema de plegado es ideal para los espacios que requieren grandes ventanales, como balcones y terrazas.

Gracias al uso de las últimas innovaciones tecnológicas, el sistema se caracteriza no sólo por un excelente aislamiento térmico, sino también por una construcción sumamente resistente.



Opciones
adicionales pag. 72

DATOS TÉCNICOS



86 mm

profundidad
de instalación



$U_w = 1,1 \text{ W}/(\text{m}^2\text{K})^*$

permeabilidad
térmica



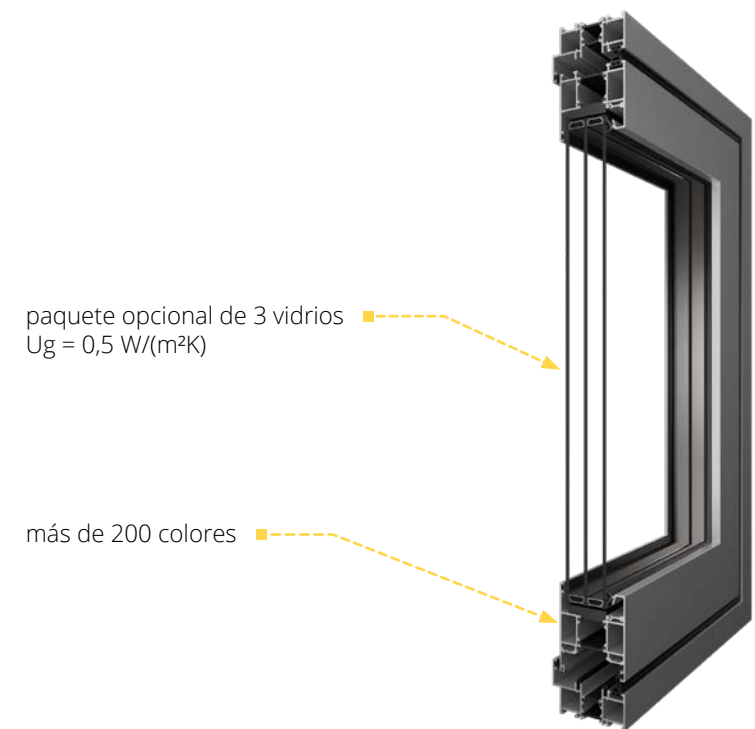
2

juntas

*Más información en la pag. 76.

CONSTRUCCIÓN DEL SISTEMA

Perfiles de marco y hoja de 3 cámaras con una profundidad de 86 mm. El sistema está equipado con una barrera térmica de poliamida reforzada con fibra de vidrio.



paquete opcional de 3 vidrios
 $U_g = 0,5 \text{ W}/(\text{m}^2\text{K})$

más de 200 colores

Como estándar:

- accesorios específicos del sistema
- bisagras en 3 colores: blanco, plata, negro
- manija de aluminio
- paquete de doble acristalamiento (1 cámara) relleno de argón con $U_g = 1,1 \text{ W}/(\text{m}^2\text{K})$
- marco de acero galvanizado entre los vidrios
- 2 juntas EPDM (externas y en el interior.), juntas en color negro
- colorRAL mate: blanco (9016), antracita (7016)



SISTEMA DE VENTANA MB-77HS HI

Estos sistemas de terrazas son la solución ideal para ventanales de terrazas y balcones a gran escala y a la moda, para dar a los interiores un carácter único. Gracias a su construcción sumamente resistente, pueden utilizarse hojas de hasta 400 kg de peso. La excelente funcionalidad es proporcionada por el uso de un umbral bajo de aluminio que se puede ocultar en el suelo.



Smart Home



Opciones adicionales pag. 72

DATOS TÉCNICOS



174 mm
profundidad de instalación



$U_w = 1,0 \text{ W}/(\text{m}^2\text{K})^*$
permeabilidad térmica

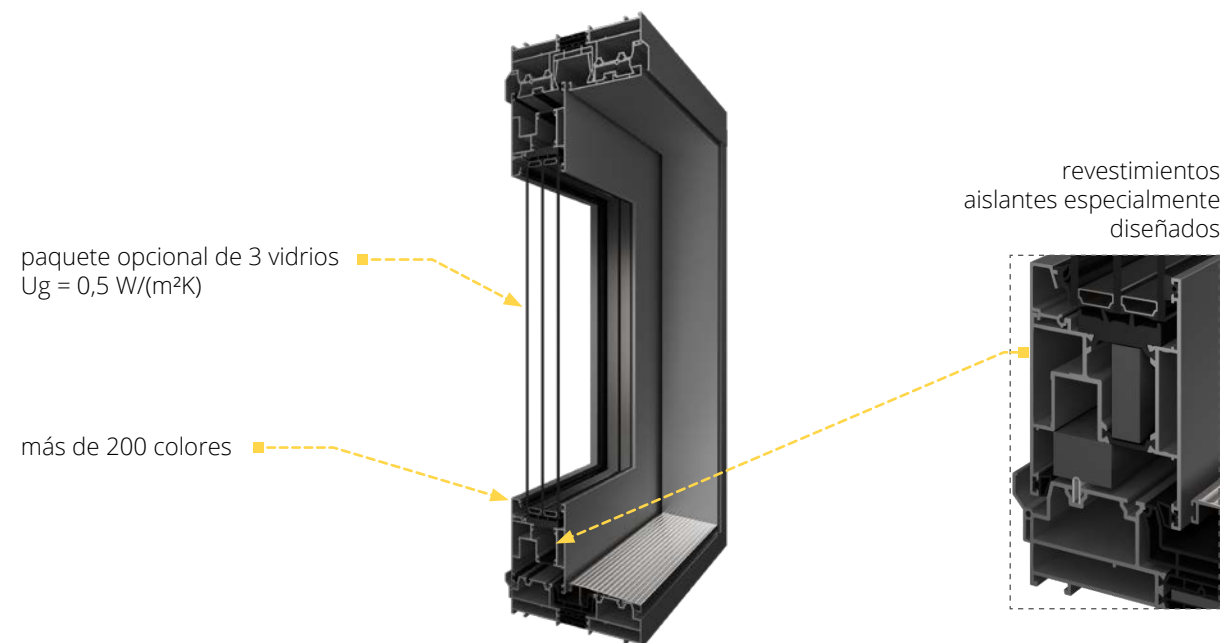


2
juntas

*Más información en la pag. 76.

CONSTRUCCIÓN DEL SISTEMA

El perfil de 3 cámaras con una profundidad de instalación de 174 mm (marco de 2 rieles), 271 mm (marco de 3 rieles), está equipado con una junta doble de EPDM. Además, el sistema MB-77HS HI está equipado con una barrera térmica de poliamida reforzada con fibra de vidrio.



Como estándar:

- herrajes corredizos elevables G-U, equipados con 3 pasadores de bloqueo
- clip microventilación
- manija de aluminio en el interior, empuñadura empotrada desde el exterior
- paquete de doble acristalamiento (1 cámara) relleno de argón con $U_g = 1,1 \text{ W}/(\text{m}^2\text{K})$
- marco de acero galvanizado entre los vidrios
- 2 juntas EPDM (externas e interiores), juntas de color negro
- carros de sistema con una capacidad de carga de 300 kg
- umbral del marco de 48 mm de altura
- Color RAL mate: blanco (9016), antracita (7016)



SISTEMA DE TERRAZA MB-77HS HI MONORAIL

Este sistema es ideal para como cerramiento que conecta habitaciones o invernaderos con el entorno exterior. exterior y proporcionan un cómodo acceso a un balcón, terraza o o espacio abierto de jardín.



Smart Home



Opciones adicionales pag. 72

DATOS TÉCNICOS



174 mm

profundidad de instalación



$U_w = 0,75 \text{ W}/(\text{m}^2\text{K})^*$

permeabilidad térmica

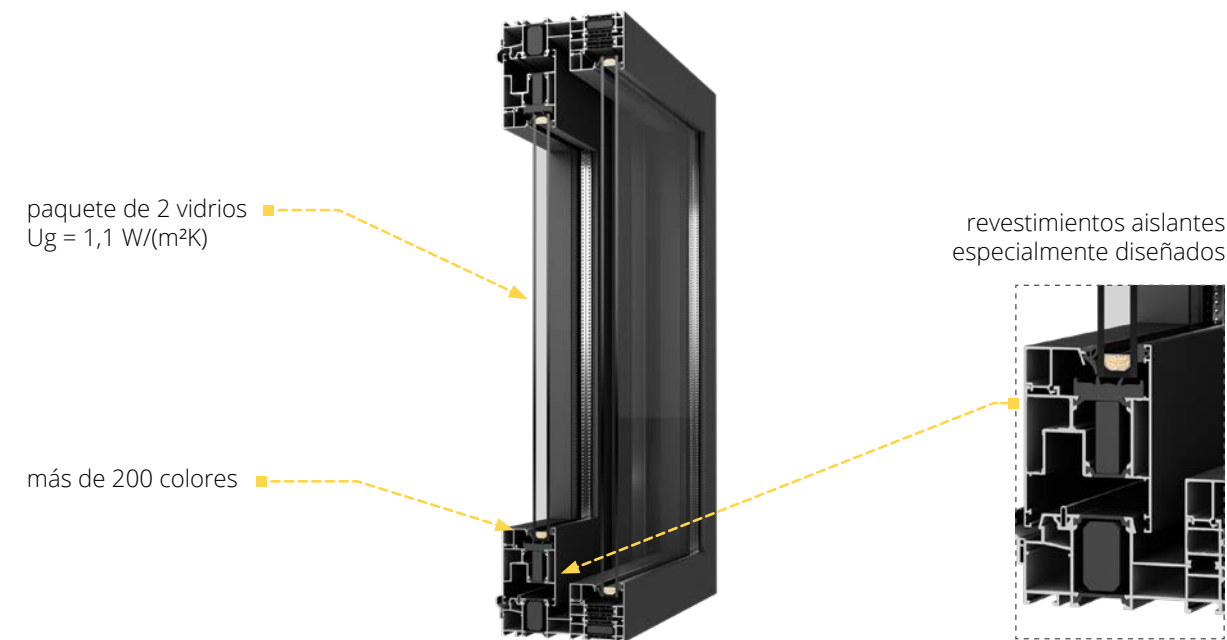


2

juntas

CONSTRUCCIÓN DEL SISTEMA

El perfil de 3 camaras con una profundidad de instalacion de 174 mm (marco de 2 rieles).
Ademas, el sistema MB-77HI HS esta equipado con una barrera termica de poliamida reforzada con fibra de vidrio



Como estándar:

- herrajes corredizos elevables G-U, equipados con 3 pasadores de bloqueo
- clip microventilación
- manija de aluminio en el interior, empuñadura empotrada desde el exterior
- paquete de doble acristalamiento (1 cámara) relleno de argón con $U_g = 1,1 \text{ W}/(\text{m}^2\text{K})$
- marco de acero galvanizado entre los vidrios
- 2 juntas EPDM (externas e interiores), juntas de color negro
- carros de sistema con una capacidad de carga de 300 kg
- umbral del marco de 48 mm de altura
- Color RAL mate: blanco (9016), antracita (7016)



*Más información en la pag. 76.





SISTEMAS DE VENTANAS Y TERRAZAS DE MADERA

Los sistemas para ventanas y terrazas de madera se fabrican con la tecnología más avanzada, lo que, combinado con la alta calidad de la madera de pino y meranti que utilizamos, permite un diseño único que resalta el poder y la belleza de la naturaleza. La amplia gama de colores satisfará los gustos de los clientes más exigentes.

ACCESORIOS — COLORESPAG.
PAG. 46 PAG. 64

SISTEMA DE VENTANA SOFTLINE

Las ventanas de madera significan la más alta calidad, soluciones ecológicas y elegancia clásica. Excelente durabilidad de la ventana, gracias al listón de aluminio que protege la madera de los rayos UV y del agua.

Una hermosa forma de perfil de ventana redondeado con formas aerodinámicas y una superficie lisa y brillante. La serie Línea Suave está disponible en dos tipos de madera: pino y meranti.



Smart Home



Opciones adicionales pag. 72

DATOS TÉCNICOS



68/78/88 mm

profundidad de instalación



$U_w = 0,8 - 1,08 \text{ W}/(\text{m}^2\text{K})^*$

permeabilidad térmica



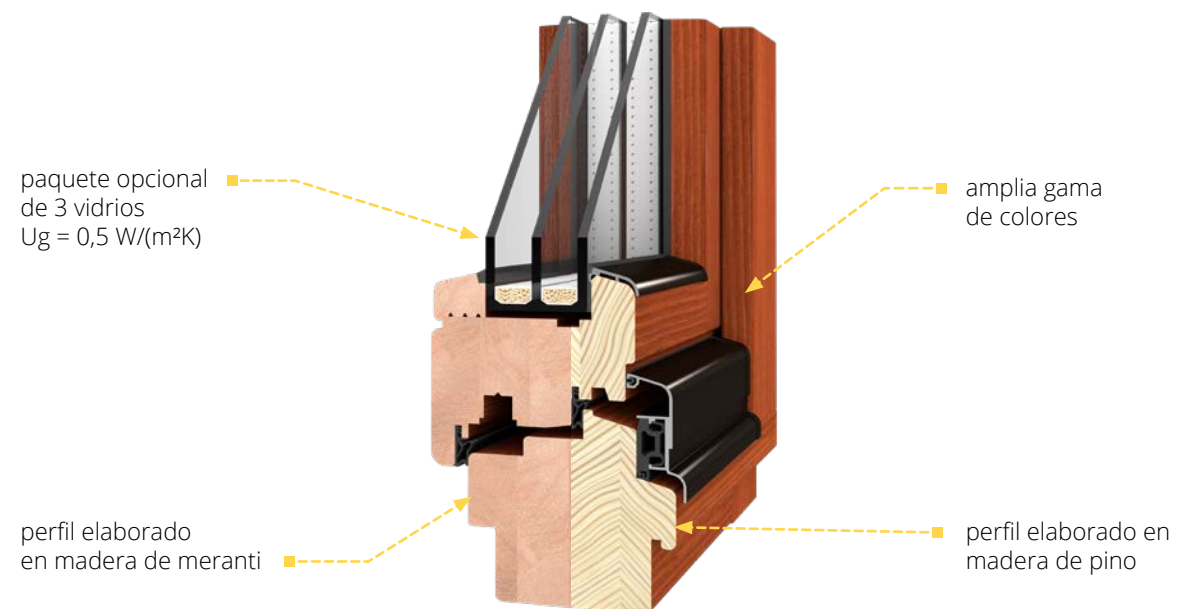
2

juntas

*Más información en la pag. 75.

CONSTRUCCIÓN DEL SISTEMA

Posibilidad de elegir entre perfiles: 68 mm, 78 mm, 88 mm en dos tipos de madera: cuadrado sólido de tres o cuatro capas: meranti de más de 450 kg/m³, pino.



Como estándar:

- herraje MACO MULTI-MATIC KS con 2 cerrojos antirrobo con recubrimiento anticorrosión Silber-Look para una protección duradera y un funcionamiento suave del herraje.
- elevador de hoja (bloqueo de la posición incorrecta de la manija, dependiendo de la altura de la ventana)
- microventilación en ventanas oscilobatientes
- fundas de bisagra en 4 colores: blanco, plata, bronce claro, marrón
- manija de aluminio
- paquete de doble acristalamiento (1 cámara) relleno de argón con $U_g = 1,1 \text{ W}/(\text{m}^2\text{K})$
- marco de acero galvanizado entre los vidrios
- 2 juntas
- tapón antigoteo para facilitar el drenaje
- colores estándar pag. 61



SISTEMA DE TERRAZA SOFTLINE 68

Las puertas plegables se distinguen por su diseño original, diseño clásico y soluciones técnicas avanzadas que garantizan la máxima iluminación de las habitaciones.



Opciones
adicionales pag. 73

DATOS TÉCNICOS



68 mm

profundidad
de instalación



pino $U_w = 1,09^*$
meranti $U_w = 1,04^*$

permeabilidad
térmica



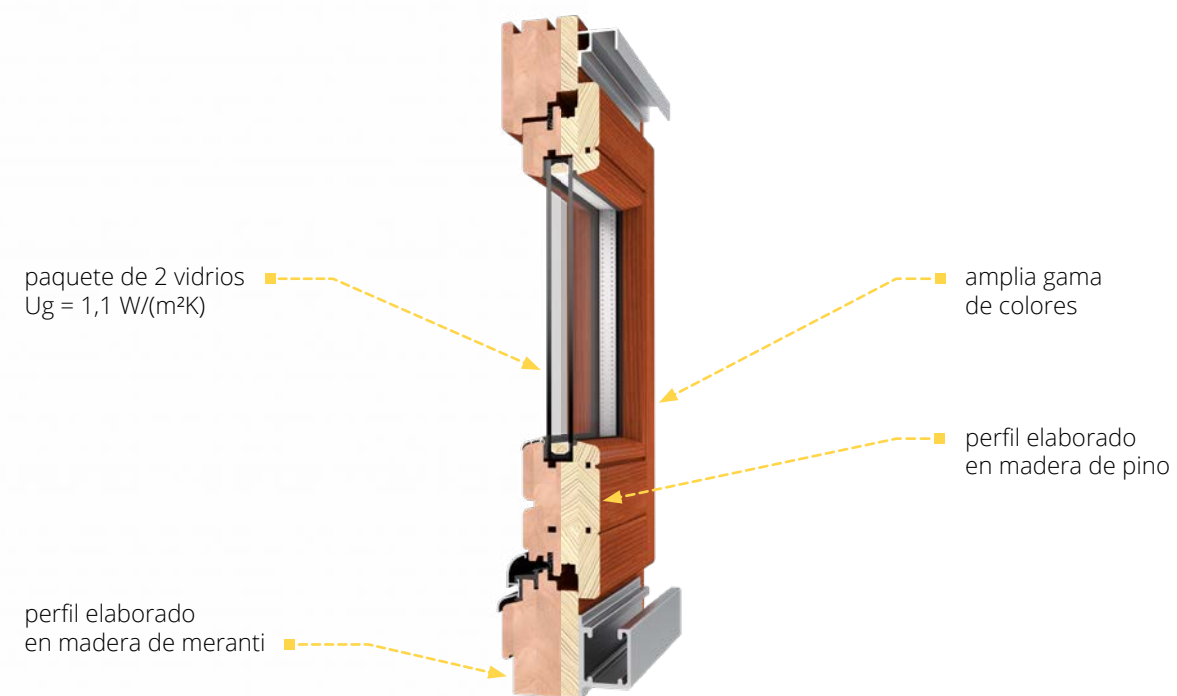
2

juntas

*Más información en la pag. 76.

CONSTRUCCIÓN DEL SISTEMA

Perfil con una profundidad de instalación de 68 mm disponible en dos tipos de madera: pino y meranti.



Como estándar:

- accesorios específicos del sistema
- bisagras en 3 colores: blanco, plata, negro
- manija de aluminio en el interior, empuñadura empotrada en el exterior
- paquete de doble acristalamiento (1 cámara) relleno de argón con $U_g = 1,1 \text{ W/(m}^2\text{K)}$
- marco de acero galvanizado entre los vidrios
- 2 juntas
- colores estándar pag. 61



SISTEMA DE TERRAZA SOFTLINE HS

Las puertas corredizas y elevables de madera de los patios están dedicadas a grandes zonas acristaladas para garantizar un flujo adecuado de luz natural en la habitación.

La moderna tecnología de producción garantiza la más alta estética y calidad de mano de obra.



Smart
Home



Opciones
adicionales pag. 73

DATOS TÉCNICOS



164/184/204 mm

profundidad
de instalación



$U_w = 0,79-1,06 \text{ W}/(\text{m}^2\text{K})^*$

permeabilidad
térmica



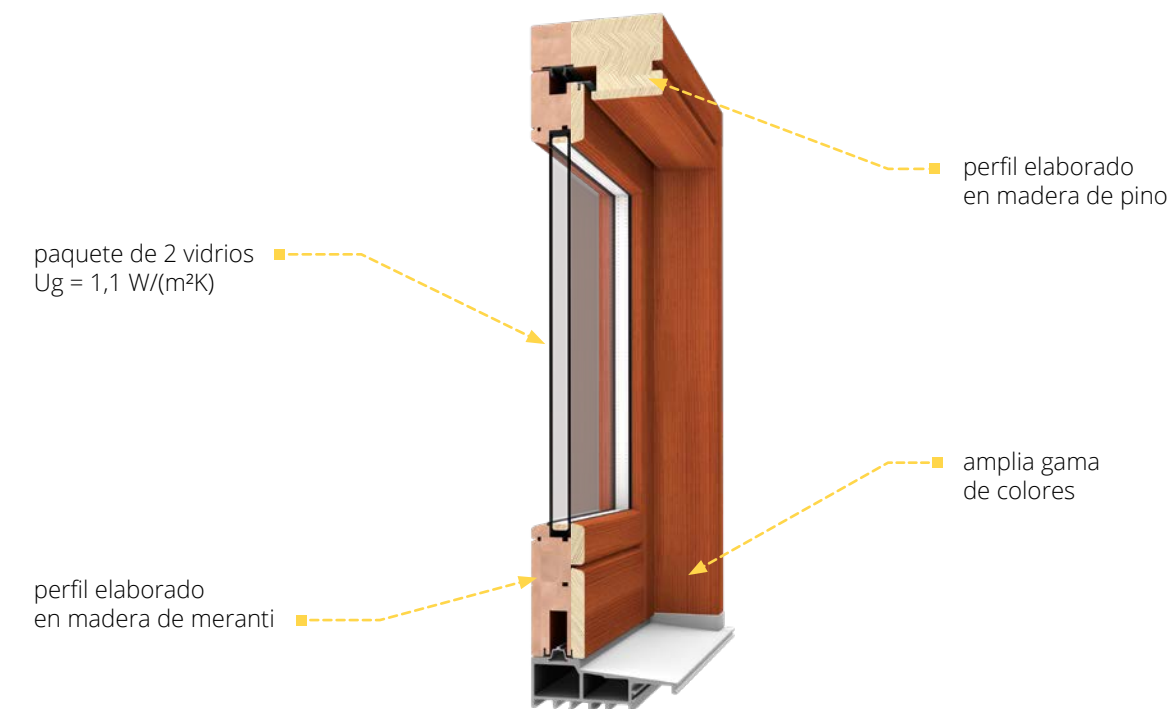
2

juntas

*Más información en la pag. 77.

CONSTRUCCIÓN DEL SISTEMA

Posibilidad de elegir entre perfiles: 68 mm, 78 mm, 88 mm en dos tipos de madera: cuadrado sólido de tres o cuatro capas: meranti de más de 450 kg/m³, pino.



Como estándar:

- herrajes del sistema G-U
- manija de aluminio
- paquete de doble acristalamiento (1 cámara) relleno de argón con $U_g = 1,1 \text{ W}/(\text{m}^2\text{K})$
- marco de acero galvanizado entre los vidrios
- 2 juntas
- umbral de PVC con refuerzo y recubrimiento de aluminio
- carros de sistema con una capacidad de carga de 300 kg
- colores estándar pag. 61



SISTEMA DE TERRAZA SOFTLINE PSK

Las puertas para terrazas realizadas con el sistema oscilobatiente cambian el aspecto de cualquier ambiente.

El sistema proporciona un gran suministro de luz natural mientras mantiene altos parámetros de transferencia de calor.



Opciones
adicionales pag. 73

DATOS TÉCNICOS



68/78/88 mm

profundidad
de instalación



$U_w = 0,73 - 1,06 \text{ W/(m}^2\text{K)}^*$

permeabilidad
térmica



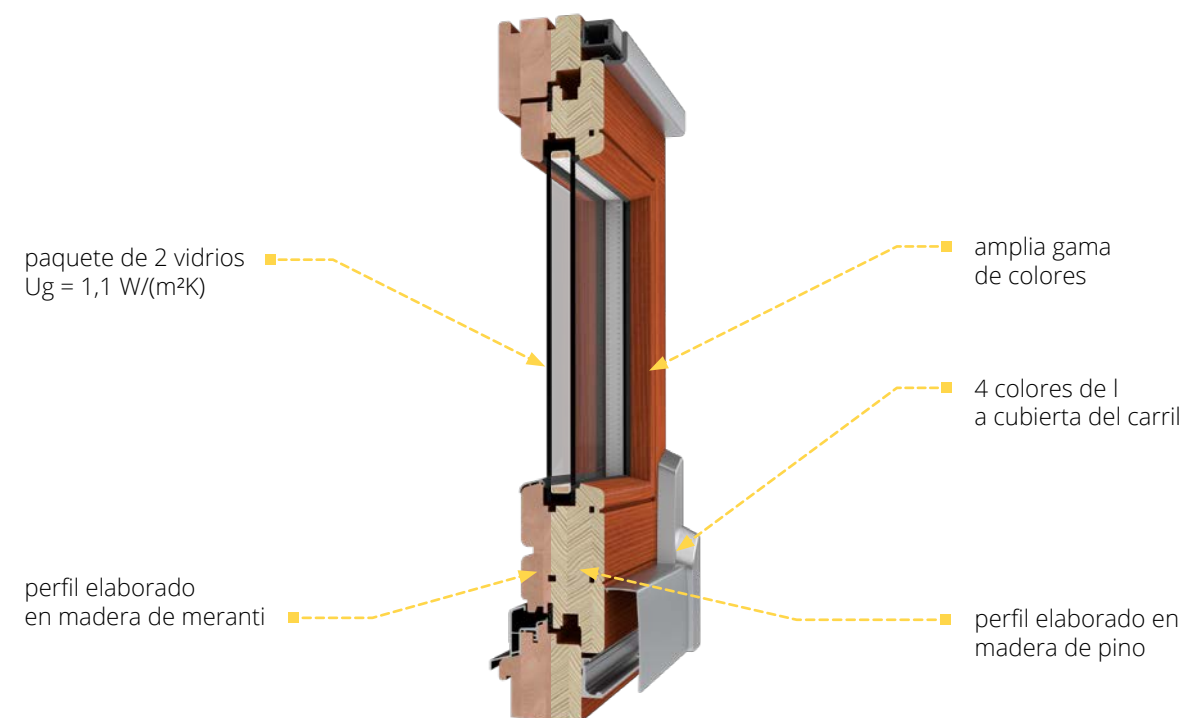
2

juntas

*Más información en la pag. 77.

CONSTRUCCIÓN DEL SISTEMA

Posibilidad de elegir entre perfiles: 68 mm, 78 mm, 88 mm en dos tipos de madera: cuadrado sólido de tres o cuatro capas: meranti de más de 450 kg/m^3 , pino.



Como estándar:

- herrajes MACO MULTI-MATIC KS con cerrojos antirrobo y con recubrimiento anticorrosión Silber-Look para una protección a largo plazo y un funcionamiento suave de los herrajes.
- 4 colores para el revestimiento del carril a elegir: plata, blanco, marrón claro y bronce
- manija de aluminio
- 2 juntas
- Softline 68/78 paquete de doble vidrio relleno de argón (1 cámara) con $U_g = 1,1 \text{ W/(m}^2\text{K)}$
- Softline 88 paquete de triple vidrio relleno de argón (2 cámaras) con $U_g = 0,5 \text{ W/(m}^2\text{K)}$
- marco de acero galvanizado entre los vidrios
- tapón antigoteo térmico para facilitar el drenaje
- colores estándar pag. 61





VENTANAS Y SISTEMAS PARA TERRAZAS DE MADERA-ALUMINIO

La moderna combinación de lo clásico con la forma ligera y la durabilidad del aluminio ha dado como resultado un diseño único. Esta línea de productos realzará el estilo arquitectónico de cualquier edificio. Una amplia gama de colores y muchas opciones adicionales permiten crear un producto totalmente personalizado de la máxima calidad.

ACCESORIOS
PAG. 46

COLORES
PAG. 62-64

SISTEMA DE VENTANA DUOLINE

Estas ventanas son la combinación perfecta del clásico intemporal de la madera con la forma ligera y extraordinariamente resistente del aluminio.

Muchas opciones adicionales permiten crear ventanas que cumplirán con todas sus expectativas.



Smart
Home



Opciones
adicionales pag. 72

DATOS TÉCNICOS



68/78/88 mm

profundidad
de instalación



$U_w = 0,79 - 0,90 \text{ W/(m}^2\text{K)}^*$

permeabilidad
térmica



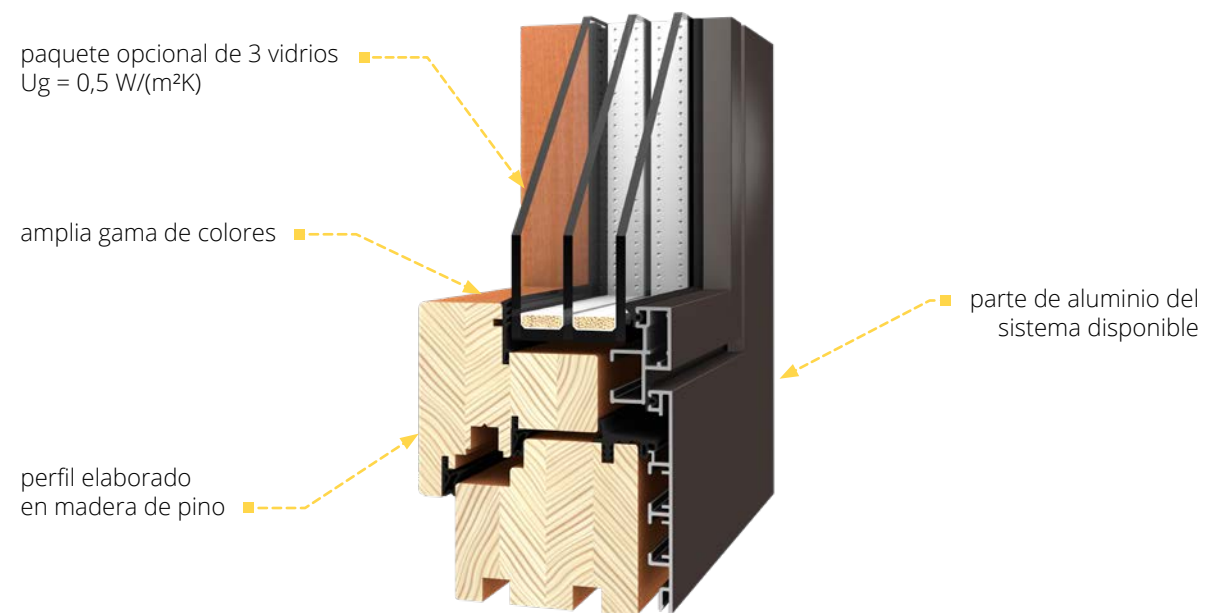
3

juntas

*Más información en la pag. 75.

CONSTRUCCIÓN DEL SISTEMA

Posibilidad de elegir entre perfiles: 68 mm, 78 mm en dos tipos de madera: cuadrado sólido de tres o cuatro capas: meranti con una densidad superior a 450 kg/m^3 , pino.



Como estándar:

- herraje MACO MULTI-MATIC KS con 2 cerrojos antirrobo con recubrimiento anticorrosión Silber-Look para una protección duradera y un funcionamiento suave del herraje.
- Bboqueo de desalineación de la manilla
- microventilación en ventanas oscilobatientes
- fundas de bisagra en 4 colores: blanco, plata, bronce claro, marrón
- 3 juntas
- paquete de doble acristalamiento (1 cámara) relleno de argón con $U_g = 1,1 \text{ W/(m}^2\text{K)}$
- marco de acero galvanizado entre los vidrios
- tapón antigoteo para facilitar el drenaje
- manija de aluminio
- colores estándar para la parte de madera (pag. 60), para la sección de aluminio RAL blanco mate (9016), antracita (7016)



SISTEMA DE TERRAZA DUOLINE HS

La combinación de la belleza atemporal de la madera y el aluminio liviano pero muy duradero ha creado un sistema de terraza único con puertas correderas y elevables.

Es un sistema avanzado y combinación de lo clásico moderno.



Smart Home



Opciones adicionales pag. 73

DATOS TÉCNICOS



194/214/234 mm

profundidad de instalación



$U_w = 0,75 - 1,00 \text{ W/(m}^2\text{K)}^*$

permeabilidad térmica



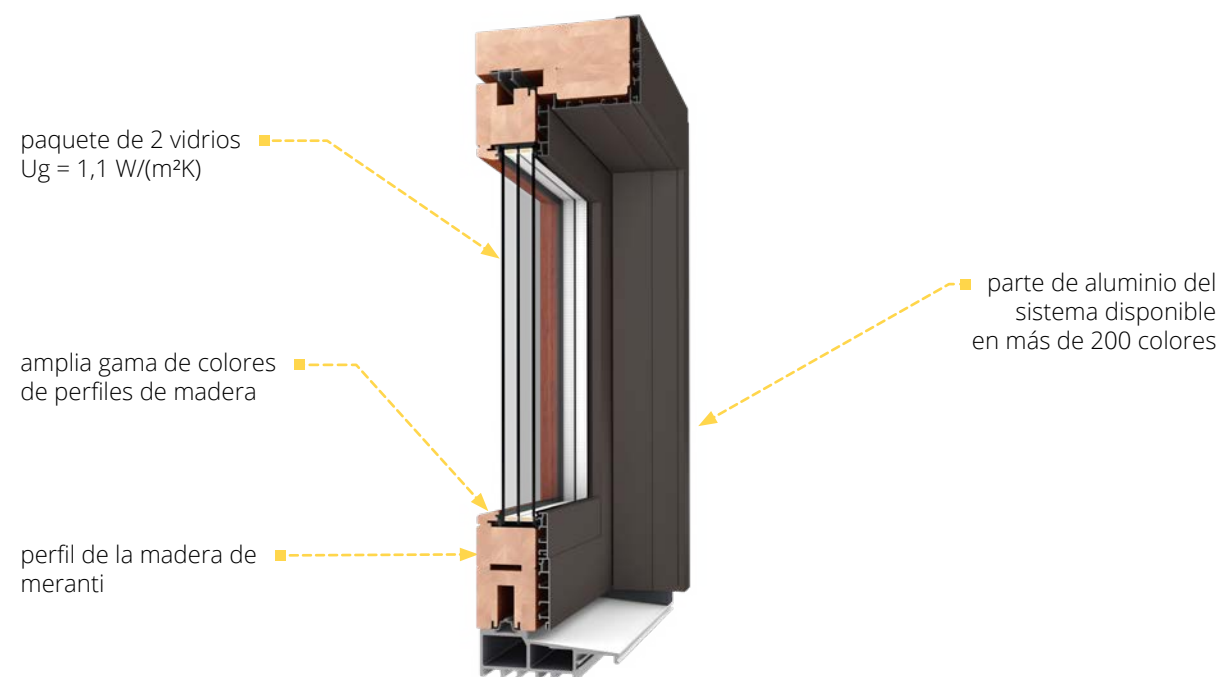
2

juntas

*Más información en la pag. 77.

CONSTRUCCIÓN DEL SISTEMA

Elección de los perfiles: 68 mm, 78 mm en dos tipos de madera: escantillones macizos de tres o cuatro capas: meranti con una densidad superior a 450 kg/m^3 , pino. La parte de aluminio de la ventana está disponible en más de 200 colores.



Como estándar:

- herrajes del sistema G-U
- manilla de aluminio en el interior, empuñadura empotrada en el exterior
- fundas de bisagra en 4 colores: blanco, plata, bronce claro, marrón
- paquete de doble acristalamiento (1 cámara) relleno de argón con $U_g = 1,1 \text{ W/(m}^2\text{K)}$
- marco de acero galvanizado entre los vidrios
- 2 juntas
- umbral de PVC con refuerzo y recubrimiento de aluminio
- colores estándar para la parte de madera (pag. 60), para la sección de aluminio color RAL mate: blanco (9016), antracita (7016)



SISTEMA DE TERRAZA DUOLINE PSK

Un sistema único de puerta oscilobatiente que se ha desarrollado a partir de una combinación de madera y aluminio.

Gracias a esta solución, DUOLINE PSK se distingue por un diseño sumamente interesante y unos parámetros de aislamiento térmico muy buenos.



Smart Home



Opciones adicionales pag. 73

DATOS TÉCNICOS



DL 68: 82 mm
DL 78: 92 mm

profundidad de instalación



$U_w = 0,71 - 0,93 \text{ W/(m}^2\text{K)}^*$

permeabilidad térmica



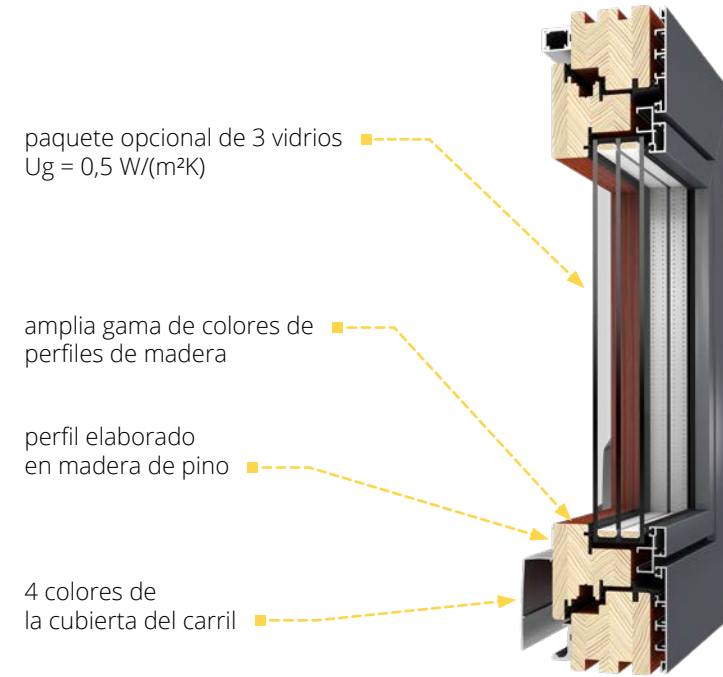
2

juntas

*Más información en la pag. 77.

CONSTRUCCIÓN DEL SISTEMA

Elección de los perfiles: 68 mm, 78 mm en dos tipos de madera: escantillones macizos de tres o cuatro capas: meranti con una densidad superior a 450 kg/m^3 , pino.



Como estándar:

- herrajes MACO MULTI-MATIC KS con cerrojos antirrobo y con recubrimiento anticorrosión Silber-Look para una protección a largo plazo y un funcionamiento suave de los herrajes.
- manija de aluminio
- paquete de doble acristalamiento (1 cámara) relleno de argón con $U_g = 1,1 \text{ W/(m}^2\text{K)}$
- fundas de bisagra en 4 colores: blanco, plata, bronce claro, marrón
- marco de acero galvanizado entre los vidrios
- tapón antigoteo térmico para facilitar el drenaje
- fundas de bisagra en 4 colores: blanco, plata, bronce claro, marrón
- colores estándar para la parte de madera (pag. 60) para la parte de aluminio Color RAL mate: blanco (9016), antracita (7016)





FACHADAS / INVERNADEROS

Las últimas soluciones tecnológicas permiten fachadas únicas de edificios e invernaderos. Que atraen la mirada de cualquier transeunte. Los excelentes parámetros de aislamiento térmico de nuestros paquetes de vidrio, combinados con los cálidos perfiles de aluminio, son garantía de un confort de vida superior durante muchos años.

ACCESORIOS — COLORES
PAG. 46 PAG. 62

SISTEMA PARA FACHADAS MB-SR50N / SR50N HI

Las últimas soluciones tecnológicas permiten conseguir fachadas de edificios únicas que llamarán la atención de todos los transeúntes.

Los excelentes parámetros de aislamiento térmico de nuestros paquetes de vidrios, combinados con los cálidos perfiles de aluminio, son garantía de un confort de vida superior durante muchos años.

CONSTRUCCIÓN DEL SISTEMA

Ancho de columna y travesaño de hasta 50 mm y profundidades de instalación adaptadas a las cargas estructurales del edificio. El diseño del perfil es compatible con nuestros otros sistemas de ventanas y puertas

En MB-SR50N, para mejorar los parámetros de transferencia de calor, se utilizaron separadores térmicos, y en el caso de los perfiles MB-SR50N HI, adicionalmente un elemento aislante especial en el interior de los perfiles y en el espacio bajo el vidrio.

paquete de 3 vidrios
 $U_g = 0,5 \text{ W/(m}^2\text{K)}$



la parte de aluminio del sistema disponible en más de 200 colores



SISTEMA DE CONSTRUCCIÓN PARA EXTERIORES MB-WG60

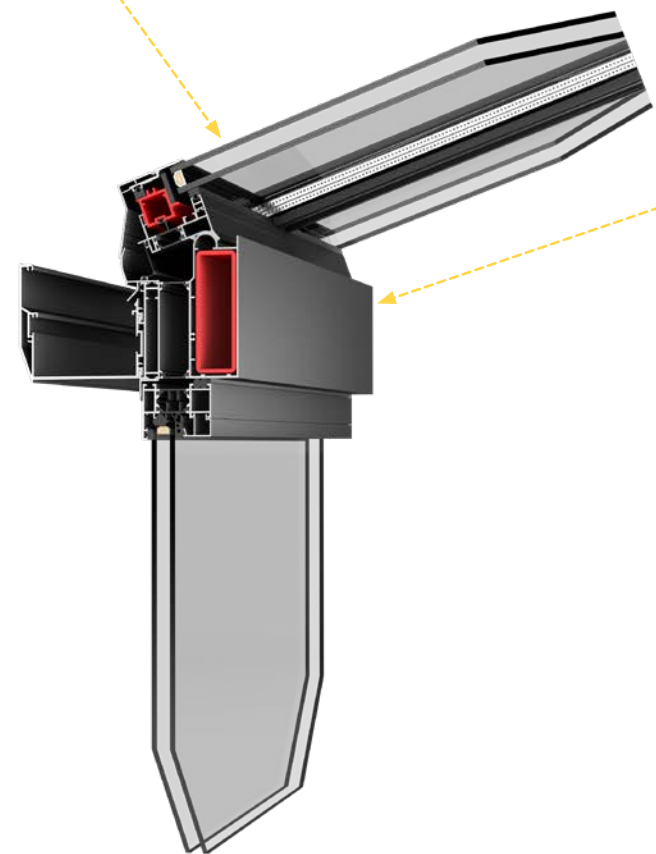
El moderno sistema de aluminio le permite crear jardines de invierno, invernaderos y terrazas que se distinguen por la máxima cantidad de luz natural y una alta eficiencia energética.

Gracias a los perfiles especialmente diseñados de la estructura del techo, es posible ajustar el ángulo del techo entre 5 y 45 grados.

CONSTRUCCIÓN DEL SISTEMA

Perfil de aluminio con barrera térmica compatible con nuestros otros sistemas de ventanas de PVC, aluminio y madera entre otros.

paquete de 2 vidrios
 $U_g = 1,1 \text{ W/(m}^2\text{K)}$



la parte de aluminio del sistema disponible en más de 200 colores





ACCESORIOS

Una amplia gama de accesorios permite personalizar por completo las ventanas y los sistemas de terrazas. Con nosotros, crearás carpinterías para ventanas a la altura de tus expectativas.

LISTONES DIVISORIOS PARA VENTANAS

Crea un aspecto elegante y al mismo tiempo único de tus ventanas. Las amplias posibilidades de configuración combinadas con los colores disponibles le permiten crear muchos arreglos interesantes.

Los listones divisorios para ventana pueden utilizarse en todos nuestros sistemas de ventanas y terrazas.



ENTRE LOS VIDRIOS

Listones divisorias de vidrio interior de aluminio

Listones divisorios interiores de 8 mm, 18 mm, 26 mm o 45 mm de ancho. Colores disponibles: blanco, oro, plata, roble dorado, roble oscuro, caoba, nogal, macore, winchester, RAL 8022 (pregunte a su distribuidor por otros).

Disponible para el sistema:

- de aluminio
- de madera
- de madera-aluminio

VIENESES

Listones divisorios de ventana de madera pegados

listones divisorios exteriores de 26 y 36 mm de ancho, disponibles en una amplia gama de colores.

Disponible para el sistema:

- de madera
- ✦ Para perfiles especiales, tapas de goteo en estilo retro, donau - pregunte a su distribuidor o departamento de tecnología Drutex.

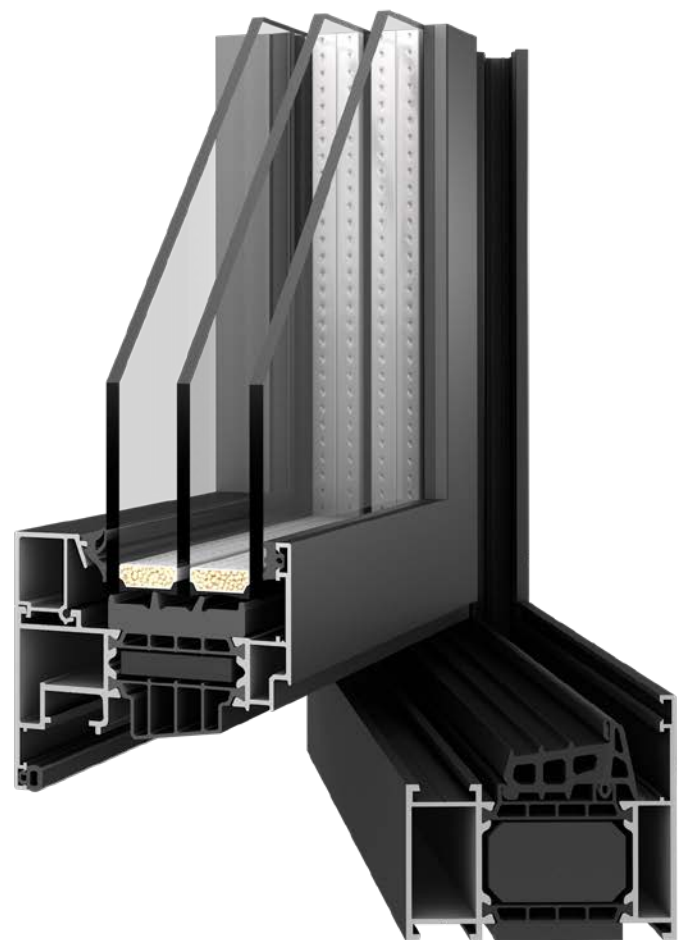


✦ Para la posibilidad de realizar un diseño particular a partir de listones divisorios de las ventanas, consulte a su distribuidor o póngase en contacto con el departamento de tecnología de Drutex.

UMBRALES DE LOS BALCONES

Los umbrales de los balcones que ofrecemos se caracterizan por la máxima ergonomía de uso, una resistente construcción y un alto grado de aislamiento térmico. Son perfectos para cualquier zona climática.

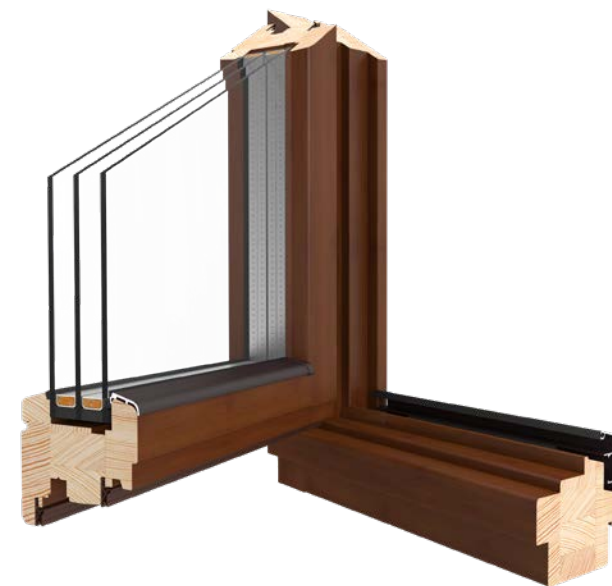
BRAL DE ALUMINIO DE 32 MM PARA SISTEMA MB-86 SI



UMBRAL DE ALUMINIO DEL SISTEMA:
SOFTLINE, DUOLINE



MARCO DE UMBRAL - ESTÁNDAR PARA CADA
SISTEMA DE MADERA



LAS MANIJAS

Las manijas utilizadas en nuestros productos son de aluminio y se distinguen no solo por su elegante diseño y las opciones de color disponibles, sino también por su forma ergonómica. Las manijas pueden suministrarse opcionalmente con llave o con botón para evitar aperturas involuntarias (opción especialmente recomendada para habitaciones infantiles).

MANIJAS DE VENTANAS Y BALCONES DE ALUMINIO

MANIJA DE VENTANA ESTÁNDAR



MANIJA DE VENTANA CON BOTÓN PULSADOR



MANIJA DE VENTANA CON LLAVE



MANIJA PARA VENTANA DUBLIN



MANIJA DE LA VENTANA CON BOTÓN PULSADOR DUBLÍN



MANIJA DE LA VENTANA CON LLAVE DUBLÍN



MANIJA DE VENTANA ACERO INOXIDABLE



MANIJAS PARA EL SISTEMA IGLO - HS (estándar)



CON INSERTO DE UNA SOLA CARA



PARA SISTEMA PSK



CON INSERCIÓN DE DOBLE CARA



Disponible en blanco, plata, oliva y marrón.



CONSTRUCCIONES NO CONVENCIONALES

También ofrecemos sistemas de construcción de ventanas no convencionales:

- MB-86N SI
- MB-70 / MB-70HI
- MB-45
- SOFTLINE
- DUOLINE

Para confirmar una construcción no convencional póngase en contacto con su distribuidor o con el Departamento de Tecnología de Drutex.



CREA UN ESTILO IRREPETIBLE



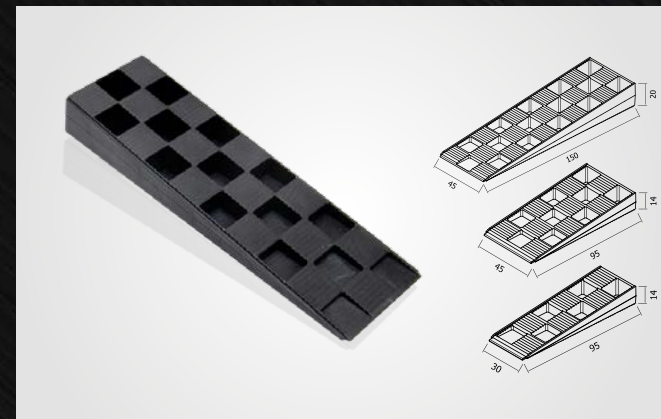
HERRAJES

Los herrajes utilizados por DRUTEX son la solución perfecta en términos de seguridad y funcionalidad de la carpintería de puertas y ventanas.

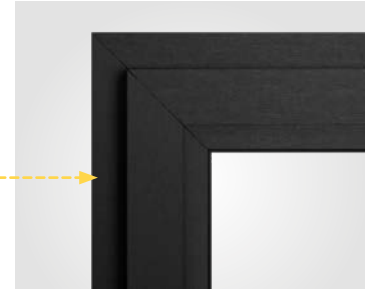
Además, existe la opción de bisagras ocultas.

CUÑAS DE MONTAJE

Es posible pedir cuñas de montaje utilizadas para nivelar los marcos de ventanas y puertas durante la instalación.



BISAGRAS ESTÁNDAR



BISAGRAS OCULTAS
invisibles con la ventana cerrada



DISPOSITIVO DE CIERRE DE LA CLARABOYA

permite de forma mecánica abrir o cerrar la luz en zonas de difícil acceso (por ejemplo, debido a la altura de la ubicación de la claraboya)



KONTAKTRON

el sensor magnético de apertura de puertas y ventanas, forma parte del sistema de control de accesos hogar inteligente o sistema de alarma



FRENO DE FRICCIÓN

protege contra espontáneos apertura o cierre de una hoja de ventana y puertas

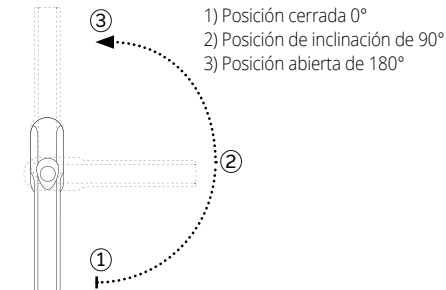


CUBIERTAS DE BISAGRAS ¹



HERRAJE TBT (TILT BEFORE TURN)

inclinan antes de abrir - protección con llave contra la apertura total de la ventana



BARANDILLA DE ALUMINIO PARA BALCONES ²

1) Disponibles en colores:

como estándar:

- blanco,
- marrón,
- marrón claro,
- plateado.

como opción adicional:

- negro,
- aspecto dorado "oro",
- titanio,
- champaña,
- crema.

2) Disponible en colores:

- blanco RAL 9016,
- plateado RAL 9006,
- marrón RAL 8019,
- RAL 1036,
- RAL 7016.



- herrajes ocultos MACO Multi-Power invisibles cuando la ventana está cerrada
- capacidad de carga de hasta 150 kg

ÁNGULOS Y PERFILES ENMASCARADOS

El uso de ángulos y perfiles enmascarados permite instalar las ventanas sin tener que retirar los marcos antiguos. Esta solución se utiliza con éxito en edificios históricos o donde se requiere un cuidado excepcional de la fachada del edificio.

Disponible en nuestros colores RAL y colores especiales (páginas 62-63).

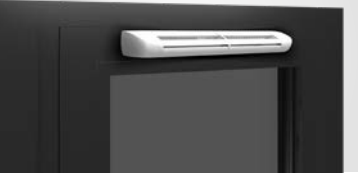


VENTILACIÓN

Para garantizar el máximo confort en la vivienda, Drutex ofrece ventiladores de alta calidad que garantizan una ventilación adecuada y el suministro de aire fresco cuando las ventanas están bien cerradas.

Para la aplicación de ventilación en sistemas PSK, consulte al departamento de tecnología de DRUTEX.

VISTA DESDE EL INTERIOR

6-30 m³/h*	Ventilador de presión Aereco AMO
	<p>1) Disponible en colores:</p> <ul style="list-style-type: none"> ■ blanco, ■ RAL: 9005, 8001, 8017, 7016.
6,2-22 m³/h*	Ventilador de presión Ventair Simpress
	<p>1) Disponible en colores:</p> <ul style="list-style-type: none"> ■ blanco, ■ RAL: 8003, 8017, 7016.
7-28 m³/h*	Ventilador hidrocontrolado acustico Aereco EXR
	<p>1) Disponible en colores:</p> <ul style="list-style-type: none"> ■ blanco, ■ RAL: 8001, 8017, 7016, 7045.
5-29 m³/h*	Ventilador hidrocontrolado Aereco EMM
	<p>1) Disponible en colores:</p> <ul style="list-style-type: none"> ■ blanco, ■ RAL: 8001, 8017, 7016, 7045.

* La medición se realizó a una presión de 10 Pa - datos del fabricante del ventilador

BENEFICIOS DEL USO DE LOS VENTILADORES:

- ventilación moderna, natural y saludable
- mejor intercambio de aire
- confort térmico en las habitaciones (sin sensación de corriente como con las ventanas abiertas)
- la posibilidad de ajustar la corriente de aire dependiendo de las condiciones climáticas
- reduciendo el riesgo de humedad en la habitación y el desarrollo de moho y hongos
- seguridad
- amplia gama de aplicaciones: ventanas de madera, ventanas de PVC, ventanas de aluminio.



Radaks

Disponible en colores: blanco (juntas negras o grises).



Maco Vent

Disponible en colores: blanco (juntas negras o grises).



Regel - air

Disponible en colores: blanco (juntas negras o grises).



RENSON THM 90 ventilador con campana

Disponible en colores:

- RAL: 7016, 8019, 9005, 9006, 9016,
- pregunte a su distribuidor oa nuestro departamento de ventas por colores no estándar.

* La medición se realizó a una presión de 10 Pa - datos del fabricante del ventilador.



RENSON THM 90

COLORES DE LAS VENTANAS DE ALUMINIO

EN ESTÁNDAR RAL 7016 MATE Y RAL 9016 MATE

En interés de la más alta calidad de puertas, Drutex, basándose en uno de los recubrimientos en polvo más modernos del mundo, ofrece una amplia gama de los recubrimientos de color. Entre ellas, en función de la estética deseada, hay pinturas metalizadas con textura, pinturas mates o pinturas que proporcionan efectos especiales.

Los colores también se aplican a la parte de aluminio de la línea de productos DUOLINE.

LA PALETA DE COLORES

Colección de colores RAL i Aluprof*.



EJEMPLO EN PINTURAS LISO MATE

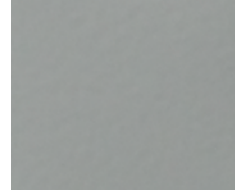
Crea un acabado mate estéticamente agradable.



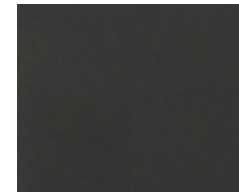
RAL 3004



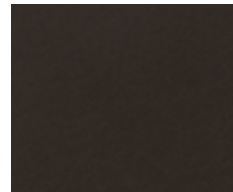
RAL 6005



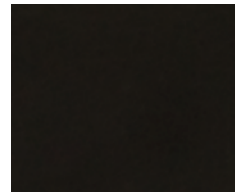
RAL 7001



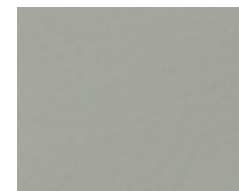
RAL 7016



RAL 8019



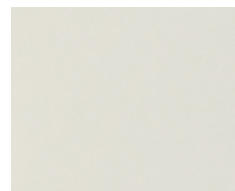
RAL 9005



RAL 9006



RAL 9007



RAL 9016

Colores perlados:

1035 | 1036 | 2013 | 3032 | 3033 | 4011 | 4012 | 5025 | 5026 | 6035 | 6036 | 7048 | 8029 | 9022 | 9023 posible por un cargo adicional.

* La impresión puede diferir de la realidad.

EJEMPLOS DE PINTURAS METÁLICAS CON ESTRUCTURA

Consigue un ambiente moderno e industrial.



Blanco Metalizado



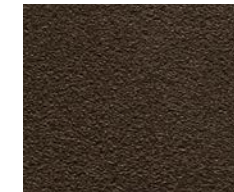
Beige Metálico



Marrón Metalizado



Rojo Metalizado



Marrón Oxidado



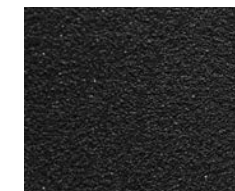
Gris Metalizado



Gris Moderno



Ceniza Metalizada



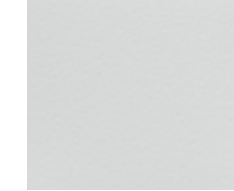
Negro Metalizado

Colores RAL no disponibles (lista actual en el distribuidor):

1035 | 1036 | 2013 | 3032 | 3033 | 4011 | 4012 | 5025 | 5026 | 6035 | 6036 | 7048 | 8029 | 9022 | 9023 | 1026 | 2005 | 2007 | 3024 | 3026 | 6038.

EJEMPLOS DE PINTURAS CON EFECTOS ESPECIALES

Acabado noble en armonía con la naturaleza.



Plata Anódico



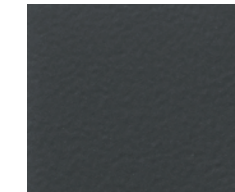
Aoliva Anódico



Roble Dorado



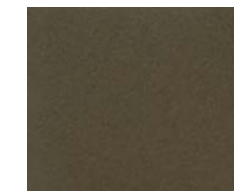
Gris Anódico



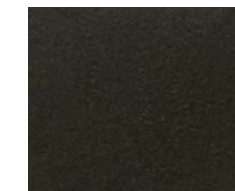
Platinio Anódico



Nogal



Bronce Anódico



Marrón Anódico

COLORES DE LAS VENTANAS DE MADERA

Gracias a una amplia gama de pinturas opacas, es decir, que cubren el 100% de la estructura de la madera, y transparentes (azulados), que resaltan la estructura característica de la madera y le dan el color adecuado, las ventanas exteriores de madera son la respuesta perfecta para los clientes que aprecian no sólo las soluciones clásicas, sino también las tendencias arquitectónicas modernas.

La combinación de colores también se aplica a la parte de madera de la línea de productos DUOLINE.

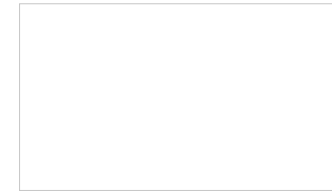
Colores no estándar según la paleta RAL.



LOS COLORES ESTÁNDAR

PINO

COLORES ILUSTRATIVOS



Blanco (opaco)



Roble claro



Teca



Caoba



Roble oscuro



Nogal



Palisandro

Dependiendo del tipo de madera utilizada, el color puede diferir del patrón.

MERANTI

COLORES ILUSTRATIVOS



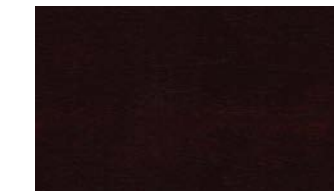
Roble claro



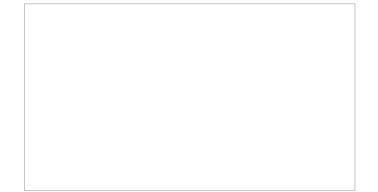
Caoba



Nogal



Palisandro



Blanco (opaco)



Teca



Roble oscuro

IMPORTANTE - como opción para el sistema DUOLINE, ofrecemos un barniz transparente para la parte de madera de la ventana (en el interior).

* La impresión puede diferir de la realidad.

LOS VIDRIOS

Nuestra oferta incluye muchos tipos de vidrio, que se caracterizan por la más alta calidad de mano de obra. Elija paneles de vidrio para su ventana que satisfagan sus expectativas y le den al interior un carácter único.

Fabricamos unidades de vidrio aislante desde 1994. Contamos con una moderna planta de templado de vidrio y laboratorios de investigación propios que aseguran la máxima calidad de los paquetes de vidrios que utilizamos.

Los paquetes de vidrios que fabricamos pueden equiparse con capilares especiales para igualar la presión del interior del vidrio con la presión atmosférica. Gracias a esta solución, los paquetes de vidrios son ideales tanto para las localidades costeras como para las situadas en lo alto de las montañas.



La posibilidad de hacer cualquier chorro de arenado de vidrio (en 3 tonos de gris) o usar patrones confeccionados.

RELLENO ENTRE VIDRIOS

- **ARGÓN:** todos los paquetes de vidrios estándar están rellenos de argón, lo que garantiza un aislamiento térmico muy bueno. Como resultado, hemos obtenido paquetes de vidrios con un valor Ug de 1,1 de hasta 0,5 W/(m²K).



Tamiz molecular para absorber el exceso de la humedad

Paquete de 3 vidrios (2 cámaras) de 48 mm, con marco de acero galvanizado entre los vidrios.

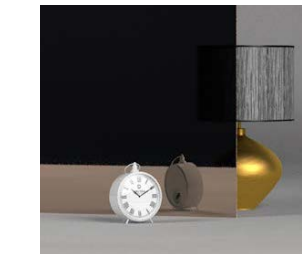
TIPOS DE VIDRIOS



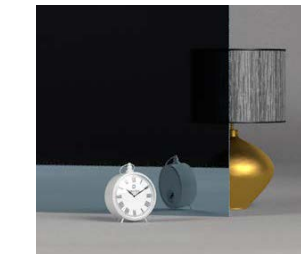
Vidrio Mate



Vidrio arenado a rayas*



Vidrio reflectofloat marrón de 6 mm



Vidrio reflectofloat azul de 6 mm



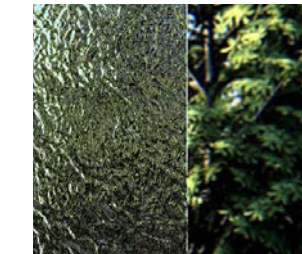
Vidrio float 4, 6, 8, 10 m
Posibilidad de aplicar un revestimiento térmico.



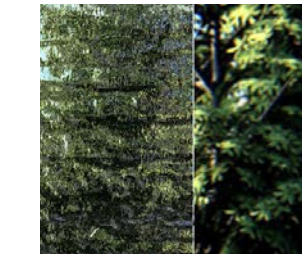
Vidrio laminado
Posibilidad de aplicar un revestimiento térmico.



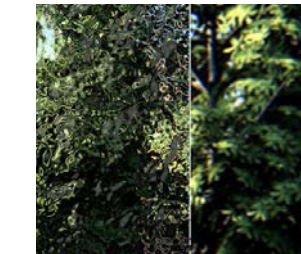
Vidrio Ornamento de chinchilla



Vidrio Ornamento Delta



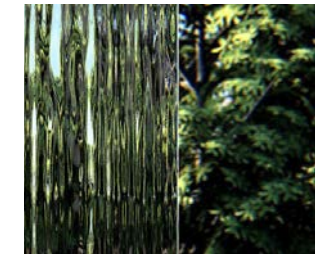
Vidrio Ornamento de silvato



Vidrio Ornamento Catedral



Vidrio Ornamento Maestro Carré



Ornamento de lluvia



Vidrio antisol verde



Vidrio antisol marrón



Vidrio antisol gris



Vidrio antisol azul



Vidrio efecto de espejo

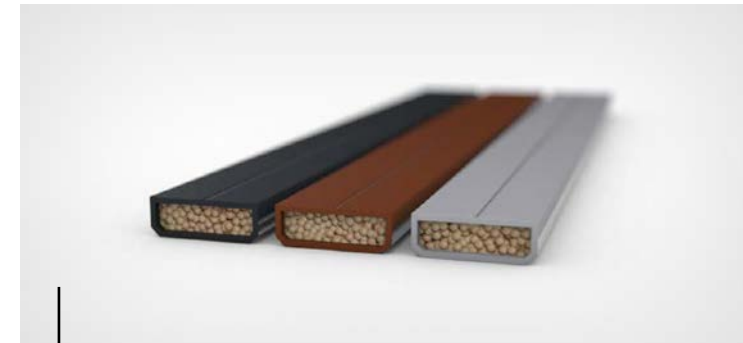
* Para realizar el arenado, contacte con el departamento de tecnología de Drutex o pregunte a su distribuidor.

MARCOS ENTRE LOS CRISTALES

Los marcos entre los vidrios contribuyen a la mejora del aislamiento térmico del acristalamiento. Como estándar, Drutex ofrece marcos de acero galvanizado entre los vidrios, que se caracterizan por un aislamiento térmico muy bueno, mucho mejor que los marcos de aluminio.

Marco de acero galvanizado

Se ofrece como estándar en todos los paquetes de vidrios



Marco Swisspacer

Opcionalmente, el marco Swisspacer Ultimate está disponible en negro, marrón y gris.



SMART HOME Y TIENES TODO BAJO CONTROL

Los sistemas de control de automatización de ventanas inteligentes que utilizan un control remoto, una tableta o un teléfono inteligente están ganando cada vez más popularidad entre los clientes, lo que le permite administrar el sistema también de forma remota, durante su ausencia.

Es posible abrir y cerrar ventanas individualmente, en grupos, así como programar y conectar con otros sistemas inteligentes en el hogar.

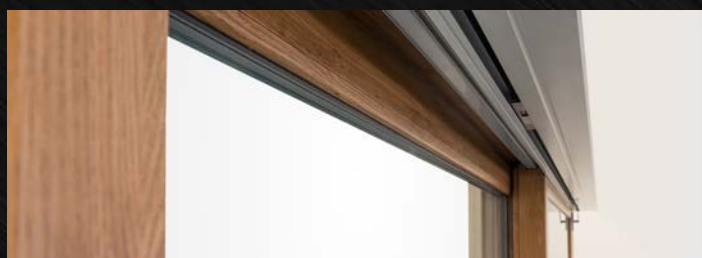
Es una inversión en comodidad de uso y funcionalidad al más alto nivel.

AUTOMATIZACIÓN G-U

Un sistema moderno diseñado para soluciones de sistemas HS.

Funciones:

- abrir y cerrar
- control mediante mando a distancia o aplicación



TaHoma® switch

Ventanas, puertas, persianas, persianas de fachada, portones y portillos, que gracias al interruptor Somfy Intelligent Control Panel - TaHoma® pueden abrirse o cerrarse solos en momentos seleccionados del día, pueden inclinarse o moverse en grupos integrados o individualmente, ofreciéndonos un control y supervisión total sobre nuestro hogar, incluso cuando no estamos adentro. El interruptor TaHoma® también le permite administrar la iluminación de su hogar y jardín.



Línea de productos BleBox

Se trata de dispositivos en miniatura que permiten abrir y cerrar puertas, ventanas, persianas enrollables, toldos, persianas de fachada, portones, gestionar la iluminación o el sistema de alarma a través de un teléfono inteligente y una tableta, incluso desde cualquier lugar del mundo.



OPCIONES ADICIONALES SISTEMAS DE VENTANAS	MB-86N SI	MB-79N SI	MB-70HI	MB-45	SOFTLINE	DUOLINE
máximo. Ug = * W/(m²K)	*0,5	*0,5	*0,5	*1,1	*SL 68 = 0,8 *SL 78 = 0,6 *SL 88 = 0,5	*DL 68 = 0,6 *DL 78 = 0,5 *DL 88 = 0,5
posibilidad de utilizar vidrios con mayor aislamiento acústico, vidrios laminados (seguros y antirrobo), ornamental, protector solar, espejo y arenado	*	*	*	*	*	*
la posibilidad de utilizar el marco cálido Swisspacer Ultimate, disponible en 3 variantes de color: negro, gris, marrón	*	*	*	*	*	*
la posibilidad de utilizar bisagras ocultas MACO Multi-Power en la ranura de herraje y COMFORT y TBT	*	*	*	*	*	*
la posibilidad de elegir juntas en gris, *z) juntas de cristales en blanco, roble dorado, marrón sepia	-	-	-	-	*z	*z
la mainija en el poste móvil	-	-	-	-	*	*
*a) cubiertas de bisagras en colores no estándar: titanio, champán, crema, negro y oro, *b) para el aluminio las tapas sólo en negro	*b	*b	*b	*b	*a	*a
el bloqueo de giro	*	*	*	*	*	*
la posibilidad de utilizar ventiladores	*	*	*	*	*	*
la posibilidad de utilizar listones de acristalamiento de aluminio de 8 mm, 18 mm y 26 mm ó 45 mm de anchura	*	*	*	*	*	*
la posibilidad de utilizar listones externos de madera (vieneses) con una anchura de 26 mm	-	-	-	-	*	-
puede equiparse con persianas enrollables, persianas de fachada y mosquiteros	*	*	*	*	*	*
se pueden utilizar ángulos y perfiles de enmascaramiento	-	-	-	-	-	-
la posibilidad de equipar con automatización tipo Casa Inteligente	*	*	*	*	*	*
amplia gama de perfiles adicionales (conectores, extensiones, perfiles de alféizar)	*	*	*	*	*	*
la posibilidad de utilizar umbrales de balcón específicos	-	*	-	-	*	*

OPCIONES ADICIONALES PARA SISTEMAS DE LAS TERRAZAS	MB-86 FOLD LINE	MB-77 HS HI	MB-77HS HI MONORAIL	MB-70 PSK MB-70HI PSK	SOFTLINE 68	SOFTLINE HS	SOFTLINE PSK	DUOLINE HS	DUOLINE PSK
máximo. Ug = * W/(m²K)	*0,5	*0,5	*0,5	*0,5	*0,8	*SL 68 = 0,8 *SL 78 = 0,6 *SL 88 = 0,5	*SL 68 = 0,8 *SL 78 = 0,6 *SL 88 = 0,5	*DL 68 = 0,6 *DL 78 = 0,5 *DL 88 = 0,5	*DL 68 = 0,6 *DL 78 = 0,5
posibilidad de utilizar vidrio con mayor aislamiento acústico, vidrio laminado (de seguridad y antirrobo), vidrio ornamental, vidrio parasol, vidrio espejado y vidrio arenado	*	*	*	*	*	*	*	*	*
posibilidad de utilizar el marco cálido Swisspacer Ultimate disponible en 3 variantes de color: negro, gris, marrón	*	*	*	*	*	*	*	*	*
carros de sistema con una capacidad de carga de 400 kg	-	*	*	-	-	*	-	*	-
la posibilidad de elegir juntas en gris, *z) juntas de vidrios en blanco, roble dorado, marrón sepia	-	-	-	-	*z	*z	*z	*z	*z
posibilidad de utilizar el herraje automático MACO SKB-Z de ayuda del cierre de la inclinación	-	-	-	*	-	-	*	-	*
la posibilidad de utilizar ventiladores	*	*	*	*	*	*	*	*	*
posibilidad de utilizar listones internos de aluminio de 8 mm, 18 mm, 26 mm o 45 mm de anchura	*	*	*	*	*	*	*	*	*
posibilidad de utilizar listones externos de madera (Viena) de 26 mm y 36 mm de anchura	-	-	-	-	*	*	*	-	-
puede equiparse con persianas enrollables, persianas de fachada y mosquiteros	*	*	*	*	*	*	*	*	*
la posibilidad de equipar con automatización tipo Casa Inteligente	-	*	*	-	-	*	*	-	*
posibilidad de utilizar umbrales específicos del sistema	*	-	-	-	-	*	-	*	-

INFORMACIÓN SOBRE SISTEMAS LAS VENTANAS



INFORMACIONES	MB-86N SI	MB-79N SI	MB-70HI	MB-45	SOFTLINE	DUOLINE
EL MATERIAL	el aluminio	el aluminio	el aluminio	aluminium	de madera	de madera + aluminio
AISLAMIENTO TÉRMICO Uw	0,76 W/(m²K) ¹	0,81 W/(m²K) ¹	0,96 W/(m²K) ¹	no aplica	68 Uw = 1,08 W/(m²K) ² 78 Uw = 0,9 W/(m²K) ² 88 Uw = 0,8 W/(m²K) ²	68 Uw = 0,90 W/(m²K) ³ 78 Uw = 0,84 W/(m²K) ⁴ 88 Uw = 0,79 W/(m²K) ⁴
CANTIDAD DE JUNTAS	2	2	2	2	2	3
PAQUETE DE VIDRIO ESTÁNDAR	Ug = 1,1 W/(m²K) doble vidrio (1 cámara) relleno de argón, marco de acero galvanizado entre los vidrios	Ug = 1,1 W/(m²K) doble vidrio (1 cámara) relleno de argón, marco de acero galvanizado entre los vidrios	Ug = 1,1 W/(m²K) doble vidrio (1 cámara) relleno de argón, marco de acero galvanizado entre los vidrios	Ug = 1,1 W/(m²K) doble vidrio (1 cámara) relleno de argón, marco de acero galvanizado entre los vidrios	Ug = 1,1 W/(m²K) doble vidrio (1 cámara) relleno de argón, marco de acero galvanizado entre los vidrios	Ug = 1,1 W/(m²K) doble vidrio (1 cámara) relleno de argón, marco de acero galvanizado entre los vidrios
ESPESOR MÍNIMO DE VIDRIO - MAX	17,5-70 mm	23,5-62 mm	23,5-62 mm	1,5-37 mm	Softline 68 a 32 mm Softline 78 a 44 mm Softline 88 a 54 mm	Duoline 68: a 46 mm Duoline 78: a 50 mm Duoline 88: a 58 mm
PROFUNDIDAD DE INSTALACIÓN	77 mm	70 mm	70 mm	45 mm	68, 78 o 88 mm	Duoline 68 - 82 mm Duoline 78 - 92 mm Duoline 88 - 102 mm
UMBRAL DEL BALCÓN ESTÁNDAR	bastidor	bastidor	bastidor	bastidor	bastidor	bastidor

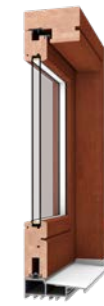
¹ para una ventana de dimensiones 1230x1480 mm - con paquete de vidrios Ug = 0,5 W/(m²K) + marco espaciador Swisspacer Ultimate - metodo de calculo.

² para una ventana de dimensiones 1230x1480 mm - metodo de calculo, madera de meranti, con paquete de vidrios Ug = 0,8 W/(m²K) + marco Swisspacer Ultimate - metodo de calculo.

³ para una ventana de dimensiones 1230x1480 mm - metodo de calculo, madera de meranti, con paquete de vidrios Ug = 0,6 W/(m²K) + marco Swisspacer Ultimate - metodo de calculo.

⁴ para una ventana de dimensiones 1230x1480 mm, madera de meranti, con paquete de vidrios Ug = 0,5 W/(m²K) + marco Swisspacer Ultimate - metodo de calculo.

INFORMACIONES SISTEMAS DE TERRAZAS



INFORMACIONES	MB-86 FOLD LINE	MB-77HS HI	MB-77HS HI MONORAIL	SOFTLINE 68	SOFTLINE HS	SOFTLINE PSK	DUOLINE HS	DUOLINE PSK
EL MATERIAL	el aluminio	el aluminio	el aluminio	de madera	de madera	de madera	de madera + aluminio	de madera + aluminio
AISLAMIENTO TÉRMICO Uw	Uw = 1,1 W/(m ² K) ¹	Uw = 1,0 W/(m ² K) ²	Uw = 0,75 W/(m ² K) ³	pino Uw = 1,09 W/(m ² K) ⁴ meranti Uw = 1,04 W/(m ² K) ⁴	68 Uw = 1,08 W/(m ² K) ⁵ 78 Uw = 0,9 W/(m ² K) ⁶ 88 Uw = 0,8 W/(m ² K) ⁷	pino 68 Uw = 1,06 W/(m ² K) ⁸ pino 78 Uw = 0,87 W/(m ² K) ⁹ pino 88 Uw = 0,77 W/(m ² K) ¹⁰ meranti 68 Uw = 1,01 W/(m ² K) ⁸ meranti 78 Uw = 0,83 W/(m ² K) ⁹ meranti 88 Uw = 0,73 W/(m ² K) ¹⁰	pino 68 Uw = 1,0 W/(m ² K) ¹⁵ pino 78 Uw = 0,85 W/(m ² K) ¹⁶ pino 88 Uw = 0,79 W/(m ² K) ¹⁷ meranti 68 Uw = 0,96 W/(m ² K) ¹⁵ meranti 78 Uw = 0,80 W/(m ² K) ¹⁶ meranti 88 Uw = 0,75 W/(m ² K) ¹⁷	pino 68 Uw = 0,93 W/(m ² K) ¹¹ pino 78 Uw = 0,75 W/(m ² K) ¹² meranti 68 Uw = 0,90 W/(m ² K) ¹¹ meranti 78 Uw = 0,71 W/(m ² K) ¹²
CANTIDAD DE JUNTAS	2	2	2	2	2	2	3	3
PAQUETE DE VIDRIO ESTÁNDAR	Ug = 1,1 W/(m ² K) doble vidrio (1 cámara) relleno de argón, marco de acero galvanizado entre los vidrios	Ug = 1,1 W/(m ² K) doble vidrio (1 cámara) relleno de argón, marco de acero galvanizado entre los vidrios	Ug = 1,1 W/(m ² K) doble vidrio (1 cámara) relleno de argón, marco de acero galvanizado entre los vidrios	Ug = 1,1 W/(m ² K) doble vidrio (1 cámara) relleno de argón, marco de acero galvanizado entre los vidrios	Ug = 1,1 W/(m ² K) doble vidrio (1 cámara) relleno de argón, marco de acero galvanizado entre los vidrios	Softline 68 y 78: Ug = 1,1 W/(m ² K) 2 vidrios (1 cámara) rellenos de argón, marco de acero galvanizado Softline 88: Ug = 0,5 W/(m ² K) 3 vidrios (2 cámaras) rellenas de argón, marco de acero galvanizado entre vidrios	Ug = 1,1 W/(m ² K) doble vidrio (1 cámara) relleno de argón, marco de acero galvanizado entre los vidrios	Ug = 1,1 W/(m ² K) doble vidrio (1 cámara) relleno de argón, marco de acero galvanizado entre los vidrios
ESPESOR MÍNIMO DE VIDRIO - MAX	13-61 mm	9-61 mm	9-61 mm	24-32 mm	SL 68: 24-32 mm SL 78: 24-44 mm SL 88: 24-54 mm	SL 68: 24-32 mm SL 78: 24-44 mm SL 88: 24-54 mm	DL 68: 24-44 mm DL 78: 24-50 mm DL 88: 24-58 mm	DL 68: 24-44 mm DL 78: 24-50 mm
PROFUNDIDAD DE INSTALACIÓN	86 mm	174 mm	174 mm	68 mm	SL 68: 164 mm SL 78: 184 mm SL 88: 204 mm	68, 78 o 88 mm	DL 68: 194 mm DL 78: 214 mm DL 88: 234 mm	DL 68: 82 mm DL 78: 92 mm
UMBRAL DEL BALCÓN ESTÁNDAR	umbral del sistema	umbral del sistema	umbral del sistema	umbral del sistema	umbral del sistema	bastidor	bastidor	bastidor

*1 para una ventana plegable de 3 hojas con dimensiones de 3000x2500 mm con paquete de vidrios con Ug=0,5 W/(m²K) + marco espaciador Swisspacer Ultimate - metodo de calculo.

*2 para una estructura de dimensiones de 2700 x 2300 mm con paquete de vidrios con Ug=0,5 W/(m²K) + marco espaciador Swisspacer Ultimate - metodo de calculo.

*3 para una estructura de dimensiones de 4000 x 2200 mm con paquete de vidrios de Ug=0,5 W/(m²K) + marco espaciador final Swisspacer Ultimate - metodo de calculo.

*4 para una estructura de dimensiones de 2900x2450 mm con paquete de vidrios de Ug=0,8 W/(m²K) + marco Swisspacer Ultimate - metodo de calculo.

*5 para una estructura de dimensiones 3600x2450 mm con paquete de vidrios con Ug = 0,8 W/(m²K) + marco espaciador Swisspacer Ultimate - metodo de calculo.

*6 para una estructura de dimensiones 3600x2450 mm con paquete de vidrios con Ug = 0,6 W/(m²K) + marco espaciador Swisspacer Ultimate - metodo de calculo.

*7 para una estructura con dimensiones de 3600x2450 mm con paquete de vidrios con Ug = 0,5 W/(m²K) + marco espaciador Swisspacer Ultimate - metodo de calculo.

*8 para una estructura con dimensiones de 2600x2260 mm con paquete de vidrios con Ug = 0,8 W/(m²K) + marco espaciador Swisspacer Ultimate - metodo de calculo.

*9 para una estructura con dimensiones de 2600x2260 mm con paquete de vidrios con Ug = 0,6 W/(m²K) + marco espaciador Swisspacer Ultimate - metodo de calculo.

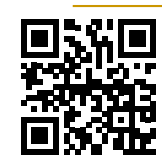
*10 para una estructura con dimensiones de 2600x2260 mm con paquete de vidrios de Ug = 0,5 W/(m²K) + marco espaciador final Swisspacer - metodo de calculo.

*11 para una estructura con dimensiones de 2600x2260 mm con paquete de vidrios con Ug = 0,7 W/(m²K) + marco espaciador Swisspacer Ultimate - metodo de calculo.

*12 para una estructura con dimensiones de 2600x2260 mm con paquete de vidrios con Ug = 0,6 W/(m²K) + marco espaciador Swisspacer Ultimate - metodo de calculo.



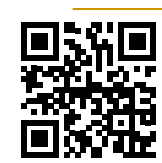
VENTANAS DE PVC



SISTEMAS DE PVC PARA TERRAZAS



PERSIANAS ENROLLABLES PERSIANAS DE FACHADA MOSQUITERAS



PUER

**PVC
Aluminio
Madera**

Las puertas exteriores Drutex, con muy buenos parámetros de aislamiento térmico, una gran variedad de posibilidades de disposición y uso, diseño moderno y seguridad. Los componentes y equipos utilizados en el proceso de fabricación, combinados con la máxima calidad, han dado como resultado un producto digno del siglo XXI.

Actualmente somos uno de los mayores fabricantes de ventanas y puertas de Europa. No sólo es una de las marcas polacas más innovadoras y confiables, sino también un ejemplo del éxito de la iniciativa empresarial polaca en todo el mundo.

La empresa, de capital 100% polaco, ha estado dirigida desde el principio por su fundador, Leszek Gierszewski.

Gracias a la alta calidad garantizada, la extensa oferta, los avances tecnológicos, los laboratorios propios, la alta eficiencia operativa, los tiempos de entrega muy cortos, aumentamos año tras año nuestra lista de clientes. Cada producto es individualizado, fabricado para un cliente concreto. Ofrecemos ventanas y puertas de PVC, aluminio y madera, así como persianas enrollables, persianas de fachada, fachadas e invernaderos.

La carpintería de puertas y ventanas con nuestro logotipo llega a países de seis continentes.

Hemos recibido el reconocimiento de millones de clientes satisfechos y de expertos independientes que han concedido a la empresa numerosas distinciones de prestigio. Entre los más importantes se encuentran: Diamante Forbes, Estándar de la UE, Medalla Europea, Título Superbrands, Premio Plus X 2017.



hasta 7000
ventanas por día



4000
empleados



600
vehículos



115 mil. m²
de la superficie
de producción

Entrega rápida



since 1985

